

**Tower Crane**  
**Grue à tour**

**Żurawie wielkopolska**

aleja Niepodległości 36

61-714 Poznań

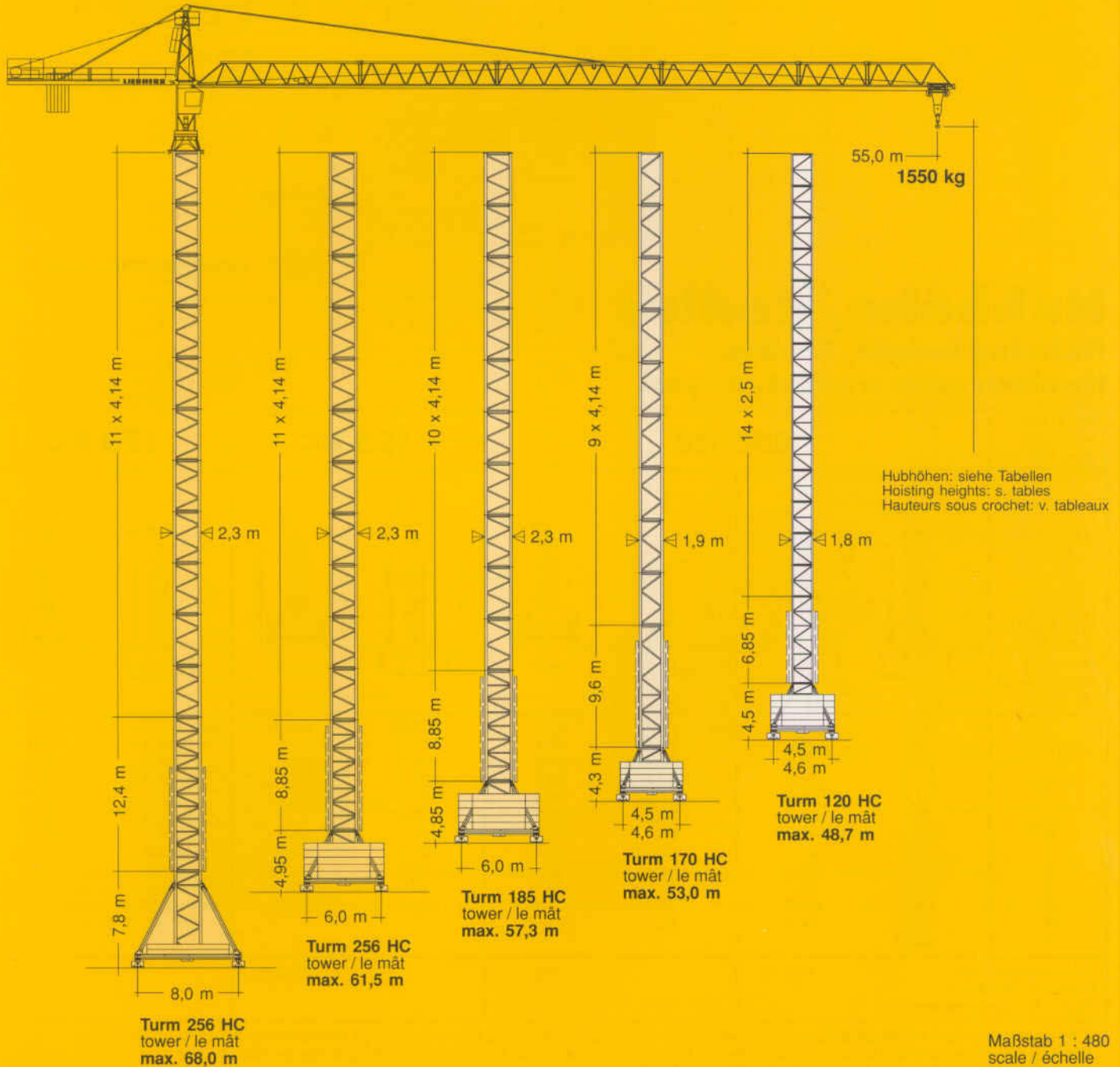
tel. +48 519106906

tel. +48 662293528

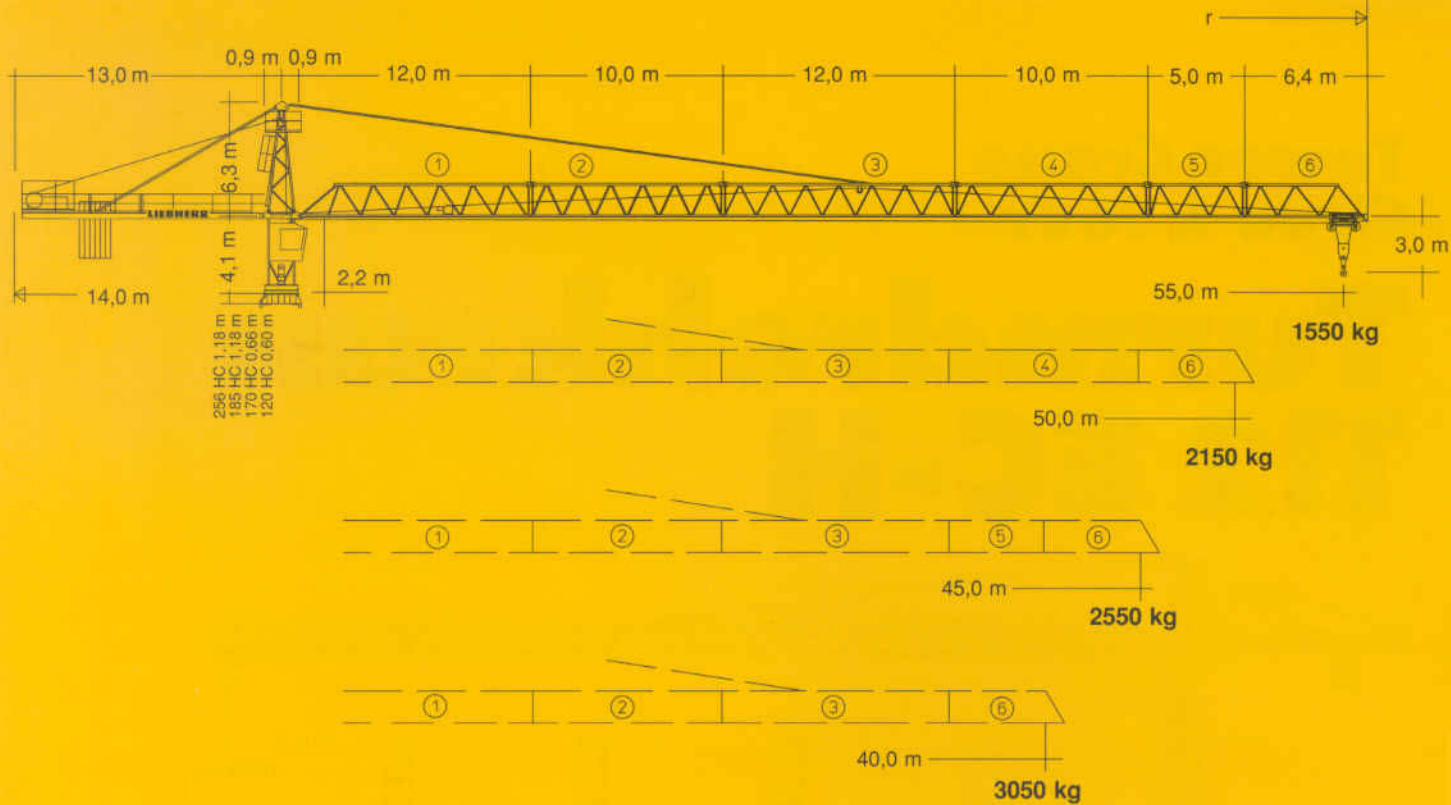
kontakt@zurawie-wielkopolska.pl



# Turmdrehkran 112 EC-H



# LIEBHERR



# Hubhöhe, Radius

## Hoisting height, Radius

### Hauteur sous crochet, Rayon

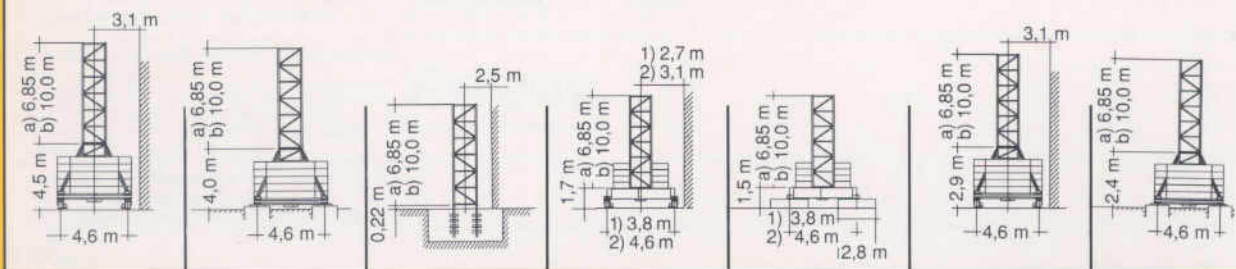
mit Turm with tower avec mât	256 HC		185 HC		170 HC	
zuzüglich Turmstücke plus tower sections plus éléments de mât						
0	m 14,9	22,4	m 11,3	16,1	m 11,3	16,0
1	19,0	26,6	15,5	20,2	15,5	20,1
2	23,2	30,7	19,6	24,3	19,6	24,2
3	27,3	34,8	23,7	28,5	23,7	28,4
4	31,4	39,0	27,9	32,6	27,9	32,5
5	35,6	43,1	32,0	36,7	32,0	36,6
6	39,7	47,3	36,1	40,9	36,1	40,8
7	43,9	51,4	40,3	45,0	40,3	44,9
8	48,0	55,6	44,4	49,2	44,4	49,1
9	52,2	59,7	48,5	53,3	48,6	53,2
10	56,3	63,8	52,7	57,4	52,7*	57,3*
11	60,4	68,0*	56,8*	61,5*	-	-
12	64,6*	-	-	-	-	-
Innenkurvenradius Interior curve radius Rayon de courbe intérieur	18,0 m		12,5 m		12,0 m	
					8,5 m	

\* Führungsstück nach Montage ablassen. / Lower guide section after erection. / Baissez la cage télescopique après le montage.  
 Weitere Hubhöhen sowie Klettern im Gebäude auf Anfrage. / Further hoist heights and climbing in the building on request. /  
 Hauteurs sous crochet plus élevées et hissage dans le bâtiment sur demande.

mit Turm  
with tower  
avec mât

# 120 HC

zuzüglich  
Turmstücke  
plus tower  
sections  
plus éléments  
de mât



0	a) 13,0	b) 16,2	a) 12,5	b) 15,7	a) 8,8	b) 12,0	a) 10,2	b) 13,4	a) 10,0	b) 13,2	a) 11,4	b) 14,6	a) 10,9	b) 14,1
1	15,5	18,7	15,0	18,2	11,3	14,5	12,7	15,9	12,5	15,7	13,9	17,1	13,4	16,6
2	18,0	21,2	17,5	20,7	13,8	17,0	15,2	18,4	15,0	18,2	16,4	19,6	15,9	19,1
3	20,5	23,7	20,0	23,2	16,3	19,5	17,7	20,9	17,5	20,7	18,9	22,1	18,4	21,6
4	23,0	26,2	22,5	25,7	18,8	22,0	20,2	23,4	20,0	23,2	21,4	24,6	20,9	24,1
5	25,5	28,7	25,0	28,2	21,3	24,5	22,7	25,9	22,5	25,7	23,9	27,1	23,4	27,6
6	28,0	31,2	27,5	30,7	23,8	27,0	25,2	28,4	25,0	28,2	26,4	29,6	25,9	29,1
7	30,5	33,7	30,0	33,2	26,3	29,5	27,7	30,9	27,5	30,7	28,9	32,1	28,4	31,6
8	33,0	36,2	32,5	35,7	28,8	32,0	30,2	33,4	30,0	33,2	31,4	34,6	30,9	34,1
9	35,5	38,7	35,0	38,2	31,3	34,5	32,7	35,9	32,5	35,7	33,9	37,1	33,4	36,6
10	38,0	41,2	37,5	40,7	33,8	37,0	35,2	38,4	35,0	38,2	36,4	39,6	35,9	39,1
11	40,5	43,7	40,0	43,2	36,3	39,5	37,7	40,9*	37,5	40,7*	38,9	42,1	38,4	41,6
12	43,0	46,2*	42,5	45,7	38,8	42,0*	40,2*	43,4*	40,0*	43,2*	41,4	44,6*	40,9	44,1*
13	45,5	48,7*	45,0	48,2*	41,3	44,5*	42,7*	-	42,5*	-	43,9	-	43,4	-
14	48,0*	-	47,5*	-	43,8*	-	-	-	-	-	46,4*	-	45,9*	-
15	-	-	-	-	46,3*	-	-	-	-	-	-	-	-	-

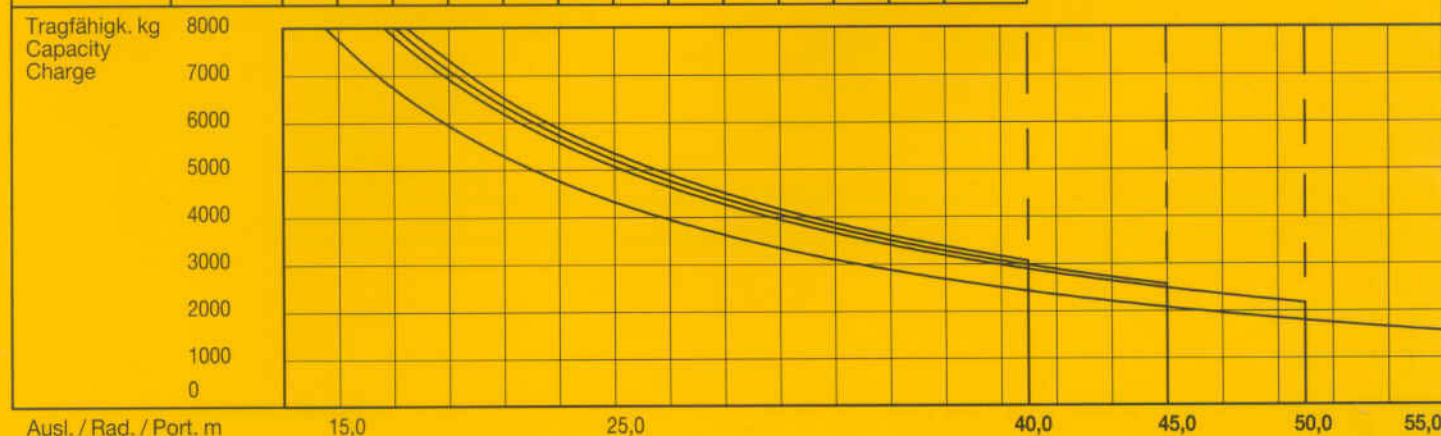
\* Führungsstück nach Montage ablassen. / Lower guide section after erection. / Baissez la cage télescopique après le montage.

## Ausladung und Tragfähigkeit

### Radius and capacity

### Portée et charge

Auslegerlänge Length of jib Longueur de flèche	max. kg	m/kg																			
		15,0	17,0	19,0	21,0	23,0	25,0	27,0	29,0	31,0	33,0	35,0	37,0	40,0	43,0	45,0	47,0	50,0	53,0	55,0	
m	r	m/kg																			
55,0 (r=56,4)	2,2-14,5 8000	7730	6720	5930	5290	4760	4310	3940	3610	3330	3080	2860	2670	2410	2190	2060	1940	1780	1640	1550	
50,0 (r=51,4)	2,2-16,6 8000	8000	7830	6910	6180	5570	5060	4630	4250	3930	3640	3390	3170	2870	2620	2470	2330	2150			
45,0 (r=46,4)	2,2-17,0 8000	8000	8000	7100	6340	5720	5200	4760	4380	4040	3750	3490	3260	2960	2700	2550					
40,0 (r=41,4)	2,2-17,4 8000	8000	8000	7280	6510	5880	5340	4890	4500	4160	3860	3590	3360	3050							



# Geschwindigkeiten

Speeds  
Vitesse

	U/min 0 ↔ 0,9 sl./min tr./min	1 x 5,0 kW 50 / 55 m Ausladung/Radius/Portée 2 x 5,0 kW
	0 ↔ 96,0 m/min	5,5 kW
	25,0 m/min	2 x 3,0 kW (120 HC) 2 x 7,5 kW (256 HC) (185 HC, 170 HC)
<b>Anschlußwerte Kranoberteil</b> Power requirement, upper part Puissance requise, partie supérieure		Hubwerk Hoist gear Mécanisme de levage
		30 kW 37,5 kW 45 kW
kW		45,5 52,5 60,5
kVA		68,0 58,0 67,0

Hubwerk Hoist gear Mécanisme de levage	Gang Gear Rapport	kg	m/min
30,0 / 25,0 / 6,2 kW WIW 240 RX 036 Elmag Hubhöhe 116,0 m (5 Lagen) Hoisting height (5 layers) Hauteur sous crochet (5 couches)	1	8000	3,4
		8000	15,0
		4600	30,0
	2	3100	8,0
	3100	36,0	
	1800	71,0	
37,5 kW WIW 250 JX Elmag, WSB Hubhöhe 115,0 m (4 Lagen) Hoisting height (4 layers) Hauteur sous crochet (4 couches)	1	8000	1,4 / 21,0
	2	3200	3,3 / 50,0
	3	1400	6,7 / 100,0
45,0 kW WIW 260 JX 421 Elmag, WSB Hubhöhe 183,0 m (6 Lagen) Hoisting height (6 layers) Hauteur sous crochet (6 couches)	1	8000	1,6 / 24,0
	2	3200	4,0 / 60,0
	3	1400	8,3 / 125,0

# Kolli-Liste





Packing list

Liste de colisage

<b>Kranoberteil</b>		Upper part of crane Partie supérieure de grue			L (m)	B (m)	H (m)	kg*
1	1	Kabine mit Drehbühne Cabin with slewing platform Cabine avec ensemble mât-cabine		120 HC	5,15	2,44	2,48	6700
				170 HC	5,20	2,45	2,65	7000
				185 HC	6,00	2,74	2,65	7300
				256 HC	6,00	2,74	2,65	7300
2	1	Turmspitze Tower head section Porte-flèche			6,20	1,46	1,70	1350
3	1	Hubwerkseinheit Hoist gear unit Treuil de levage			2,70	2,30	1,70	2600
4	1	Gegenausleger Counter-jib Contre-flèche			13,11	2,42	0,57	2550
5	1	Gegenausleger mit Hubwerkseinheit Counter-jib with hoist gear unit Contre-flèche avec treuil de levage			13,11	2,42	2,20	6750
6	1	Ausleger-Anlenkstück Jib heel section Pied de flèche			12,24	1,58	1,79	① 1970
7	1	Ausleger-Zwischenstück Intermediate jib section Élément interm. de flèche			12,30	1,25	1,70	② 1350
8	2	Ausleger-Zwischenstück Intermediate jib section Élément interm. de flèche			10,30	1,25	1,70	② 1125 ④ 800
9	1	Ausleger-Zwischenstück Intermediate jib section Élément interm. de flèche			5,25	1,25	1,68	⑤ 370
10	1	Ausleger-Kopfstück Jib head Pointe de flèche			6,51	1,43	1,88	⑥ 415
11	1	Laufkatze und Lasthaken Trolley and hook Chariot de distribution et crochet			1,90	1,42	1,38	700







Technische Daten - Technical data  
Caractéristiques techniques



Pos. Item Rep.	Anz. Qty. Qté.				L (m)	B (m)	H (m)	kg*
12	1	Drehbühne und Turmspitze Slewing platform and tower head section Ensemble mât-cabine et porte-fèche			11,00	2,44	2,48	8180
13	1	Drehbühne mit Kud-Auflage, Führungsstück und Grundturmstück Slewing platform with slewing ring support, guide section and base tower section Ensembles mât cabine avec pivot, cage télescopique et mât de base			12,00	2,44	2,48	11900
14	1	Ausleger- und Gegenausleger-Abspannung Jib and counter-jib suspension Haubanlage de fèche et de contre-fèche			8,20	0,55	0,12	960
					5,87	0,20	0,16	340



## Turm

### Tower Mât

14	1	Turmstück Tower section Élément de mât			120 HC	2,50	1,80	1,80	1050
9					170 HC	4,14	1,90	1,90	1850
10					185 HC	4,14	2,30	2,30	2050
11					256 HC	4,14	2,30	2,30	2260
16	7	Turmstück lang Long tower section Élément de mât long			120 HC	5,0	1,80	1,80	1960
3					120 HC	10,0	1,80	1,80	3400
17	1	Grundturmstück Base tower section Mât de base			120 HC	6,85	1,80	1,80	2560
					120 HC	10,00	1,80	1,80	3420
					170 HC	9,60	1,90	1,90	4350
					185 HC	8,85	2,30	2,30	4100
					256 HC	8,85 (12,42)	2,30 (2,30)	2,30 (2,30)	4580 (7700)


## Klettereinrichtung

### Climbing equipment Equipement de télescopage

18	1	Führungsstück kpl. Guide section cpl. Cage télescopique cpl.			120 HC	6,45	2,10	2,42	2660
					120 HC	9,60	2,10	2,42	4410
					170 HC	9,04	2,31	2,28	4750
					185 HC	8,39	2,80	2,50	5100
					256 HC	8,39	2,80	2,50	5100
19	1	Hydraulikanlage, Stütz- und Klettertraverse Hydraulic unit, supporting and climbing cross members Système hydraulique avec traverses d'appui et de télescopage			120 HC	2,87	2,12	1,06	1050
					170 HC	2,00	1,10	1,00	1100
					185 HC	2,30	1,25	1,00	1150
					256 HC	2,30	1,25	1,00	1150

## Unterwagen

### Undercarriage Châssis

20	2	Fahrschemel mit Antrieb Driven bogie Bogie moteur			120 HC	1,38	0,88	0,87	980
					170 HC	1,46	0,84	0,87	1080
					185 HC	1,46	0,84	0,87	1080
					256 HC	1,63 (1,46)	0,92 (0,84)	0,95 (0,87)	1450 (1080)
21	2	Fahrschemel ohne Antrieb Non-driven bogie Bogie fou			120 HC	1,17	0,60	0,87	780
					170 HC	1,15	0,60	0,87	800
					185 HC	1,15	0,60	0,87	800
					256 HC	1,37 (1,15)	0,62 (0,60)	0,95 (0,87)	1120 (800)
22	1	Tragholm lang Long support arm Longeron long			120 HC	7,12	0,78	0,65	950
					170 HC	7,15	0,80	0,70	1070
					185 HC	9,10	0,82	0,74	1350
					256 HC	9,10 (11,95)	0,80 (0,82)	0,80 (0,80)	1650 (2200)
23	2	Tragholm kurz Short support arm Longeron court			120 HC	3,45	0,56	0,55	408
					170 HC	3,45	0,60	0,70	500
					185 HC	4,41	0,62	0,71	615
					256 HC	4,45 (5,58)	0,77 (0,65)	0,77 (0,77)	800 (1035)
24	2 + 2	Randträger Border support Traverse			120 HC	4,02	0,35	0,12	95
					170 HC	4,08 - 4,30	0,16 - 0,33	0,11 - 0,14	80 - 200
					185 HC	5,48 - 5,46	0,11 - 0,17	0,16 - 0,38	118 - 454
					256 HC	5,46 - 5,40	0,11 - 0,18	0,16 - 0,38	175 - 525
						(7,52 - 7,46)	(0,1 - 0,17)	(0,1 - 0,38)	(366 - 912)
25	4	Stützholm Support strut Hauban de châssis			120 HC	3,78	0,15	0,22	200
					170 HC	3,53	0,25	0,17	240
					185 HC	4,23	0,17	0,25	275
					256 HC	4,14 (6,55)	0,18 (0,22)	0,25 (0,25)	320 (600)
26	1	Unterwagen-Turmstück Undercarriage tower section Mât de châssis			120 HC	3,50	2,06	2,06	1320
					170 HC	3,30	2,15	2,15	2000
					185 HC	3,73	2,52	2,52	1950
					256 HC	3,73 (6,70)	2,62 (2,53)	2,62 (2,53)	2550 (3800)
27	1	Stapel Aufstiege und Podeste Bundle of ladders and platforms Faisceau d'échelles et de plates-formes			120 HC	3,50	1,20	1,00	1000
28	1	Kiste mit Kleinteilen Crate with small parts Caisse contenant des accessoires				2,00	1,00	1,00	2000

( ) Angaben in Klammern gelten für 8 m-Unterwagen. / The data in brackets are valid for an undercarriage of 8 m. / Les données techniques indiquées entre parenthèses sont valables pour un châssis de 8 m.

\* Einzelgewichte, Montagegewichte: siehe Betriebsanweisung. / Single weights, Erection weights: see instruction manual. / Poids individuels, Poids de montage: voir manuel de service.



## Żurawie wielkopolska

aleja Niepodległości 36

61-714 Poznań

tel. +48 519106906

tel. +48 662293528

[kontakt@zurawie-wielkopolska.pl](mailto:kontakt@zurawie-wielkopolska.pl)

